

# Käyttöohje

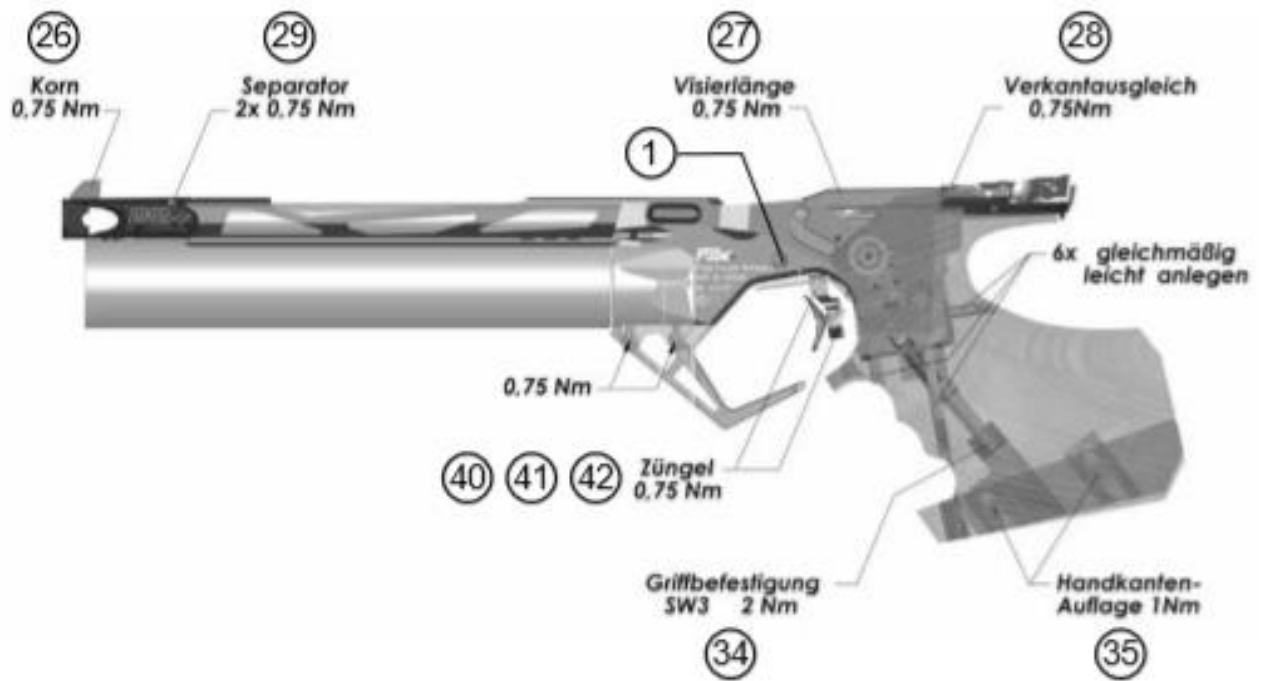
Malli P 8X

P 8X Short

***Huomio!***

*Lue tämä käyttöohje  
ennen kuin käytät asetta!*





Ruuvien suositellut kiristysmomentit

## Arvoisa urheiluampuja!

Olet nyt FEINWERKBAU ilma-aseen omistaja, joka on valmistettu vastaamaan korkeimpia vaatimuksia toimivuuden, tarkkuuden ja kestävyuden suhteen. FEINWERKBAUN aseet on valmistettu Oberndorfissa, Saksassa, jossa aseita on valmistettu yli 200 vuoden ajan. FEINWERKBAUn aseet ovat oikein käsiteltyinä ja asianmukaisesti huollettuina pitkäikäisiä, käytännössä ikuisia. Huolehdi siis, että aseesi säilyy ensiluokkaisessa kunnossa. Suosittelemme, että huollatat FEINWERKBAU aseesi asiantuntevalla aseseppällä säännöllisesti.

Tutustu tähän ohjeeseen huolellisesti. Alkuperäisen käyttöohjeen (Englanti/Saksa) mukana seuraava taulu on ammuttu aseellasi (5 laukausta 10 m etäisyydeltä). Toivotamme sinulle hyviä tuloksia FEINWERKBAU aseella.

Jos sinulla on asetta koskevia kysymyksiä, ota yhteyttä maahantuajaan:

Nordis Distribution Oy NorDis

Patruunatehtaantie 15

62100 LAPUA

Puh. 010 52 33 600/vaihde info@nordis.fi

Valmistajan kotisivut ovat [www.feinwerkbau.de](http://www.feinwerkbau.de)

## Aluksi huomioitavaa

1. Uusi ilma-aseesi on toimitettu kuljetuslaukun kanssa. Suosittelemme säilyttämään laukun myöhempää käyttöä varten.

2. Huolehdi aseesta ja seuraa tätä käyttöohjetta. Katso lisätietoja webistä [www.feinwerkbau.de](http://www.feinwerkbau.de)

3. Termit "oikea", "vasen", "edessä" ja "takana" tarkoittavat tilannetta, jossa ase on ampujan käsissä ja suunnattu maaliin.

4. Tässä manuaalissa minuutit tarkoittavat säätöjen muutosta kellotaulun skaalassa.

5. Jokainen osien kuvaus ja operaatio määritetään vain kerran. Siksi tarvittaessa viitataan käsikirjan muissa osissa oleviin osien ja toimintojen kuvauksiin.

6. Jos ei toisin mainita, ase kootaan päinvastaisessa järjestyksessä kuin puretaan.

7. Informoi NorDis Oy:tä koskien muutoksia, parannuksia tai lisäyksiä tähän ohjeeseen.

8. Käytä vain alkuperäisiä FEINWERKBAUn osia.

9. Muiden kuin alkuperäisosien käyttäminen kumoaa valmistajan vastuun. Varaosia tilatessa kerro osan sijainti ja osanumero sekä tarvittaessa varaosien kuvaus ja aseiden sarjanumero.

# Sisällysluettelo

Turvallisuusohjeet.....	6
Yleistä.....	7
Nimitykset.....	8
Aseen pääosat/komponentit.....	8
Tekniset tiedot.....	9
Kuljetuslukko.....	10
Siirrettävät painot.....	10
Viritys ja lataaminen.....	12
Kuivalaukaus.....	12
Tähtäimet (säätäminen).....	14
Kahva.....	17
Varjostin.....	21
Liipaisin (säätö).....	22
Rekyylinvaimennin.....	25
Paineilmasäiliö.....	29
Turvallisuusohjeita.....	29
Huolto ja puhdistaminen.....	36
Warranty conditions.....	Cover

# Turvallisuusohjeet aseiden käsittelyä varten

Pistoolia käsitellessä aseiden suunnan muuttaminen on helppoa ja tapahtuu nopeasti. Suhtaudu tähän suurella huolellisuudella.

Tutustu huolellisesti tähän ohjeeseen ennen aseiden käsittelyä. Käytä aseita vain, jos ymmärrät ohjeiden sisällön. Piittaamattomuus aseiden käsittelyssä voi aiheuttaa vakavan loukkaantumisen tai kuoleman.

Ennen kuin käsittelet aseita, varmista, että ase on lataamaton. Käsittele kuitenkin aseita aina niin kuin se olisi ladattu.

Samoin kun luovutat aseiden toiselle tai vastaanotat se, varmista, että ase on lataamaton ja luisti on auki.

Älä koskaan osoita ihmistä tai eläintä aseella. Pidä ase aina suunnattuna turvalliseen suuntaan.

Pidä sormi pois liipaisimelta, kunnes ase on suunnattu taululle ja olet valmis ampumaan.

Älä käytä ylimääräistä voimaa aseita käsitellessä, purkaessa, puhdistuksessa ja koottaessa. Pura ase vain niin pitkälle kuin tässä ohjeessa kerrotaan.

Käytä vain luoteja, jotka on tarkoitettu tähän aseeseen ja jotka eivät ole vahingoittuneet.

Säilytä ase ja luodit erillään ja asiattomien, erityisesti lasten, ulottumattomissa.

Tarkasta painesäiliön paine vain lataamattomasta aseesta. Mittari on säiliön päässä.

Aseiden toiminnan turvallisuuden takaa ensiluokkainen suunnittelu ja osien valmistustarkkuus.

Aseiden toimintaan ja käyttöturvallisuuteen voivat vaikuttaa kovat iskut tai aseiden pudottaminen. Tällaisissa tilanteissa tarkastuta ase asiantuntevalla aseseppällä, joka arvio aseiden korjaustarpeen.

Paineilmasäiliöiden käsittelyssä ja säilytyksessä tulee ottaa huomioon seuraavat asiat: Älä säilytä tai käsittele paineistettuja säiliöitä yli +50 °C lämpötilassa. Jos kuljetat aseita vaihtuvissa lämpötiloissa, käytä lämpötiloja tasaavaa kuljetuslaatikkoa. Noudata myös virallisia määräyksiä koskien painelaitteita. Tutustu myös säiliön merkintöihin.

Venttiilit ja kiertet tulee suojata, jos painesäiliö on irrotettu.

Painesäiliöt ja täyttöpullot tulee suojata pölyltä.

Älä käytä tai täytä vuotavaa painesäiliötä.

Painesäiliön täyttöpaine ei saa ylittää 200 bar huoneen lämpötilassa. Painesäiliön voi täyttää vain paineilmalla.

Säilytä tämä ohje ja luovuta se aseiden mukana, jos myyt tai lainaat aseiden.

# Yleistä

FEINWERKBAU ilmapistooli malli P 8X on tarkkuusase urheiluammuntaan. Sen ominaisuuksia:

- Loppuun asti hiottu tekniikka
- Lyhyt mekanismiaika
- Tasainen lähtönopeus
- Paras tarkkuus

Kuvat tässä käyttöohjeessa esittävät mallia P 8X oikeakätisenä versiona varustettuna pitkällä painesäiliöllä. Vasenkätisen version toiminta ja käsittely on identtistä.

Tämä ohje on tarkoitettu myös mallin P 8X lyhytpiippuiselle versiolle.

FEINWERKBAU ilmapistooli malli P 8X on kertalaukausase ja sen kaliberi on 4.5 mm/.177.

Mallissa P 8X on säädettävä pähkinäpuinen kahva. Sekä etutähtäin että takatähtäin ovat säädettäviä.

P 8X on varustettu suujarrulla, joka vaimentaa rekyyliä.

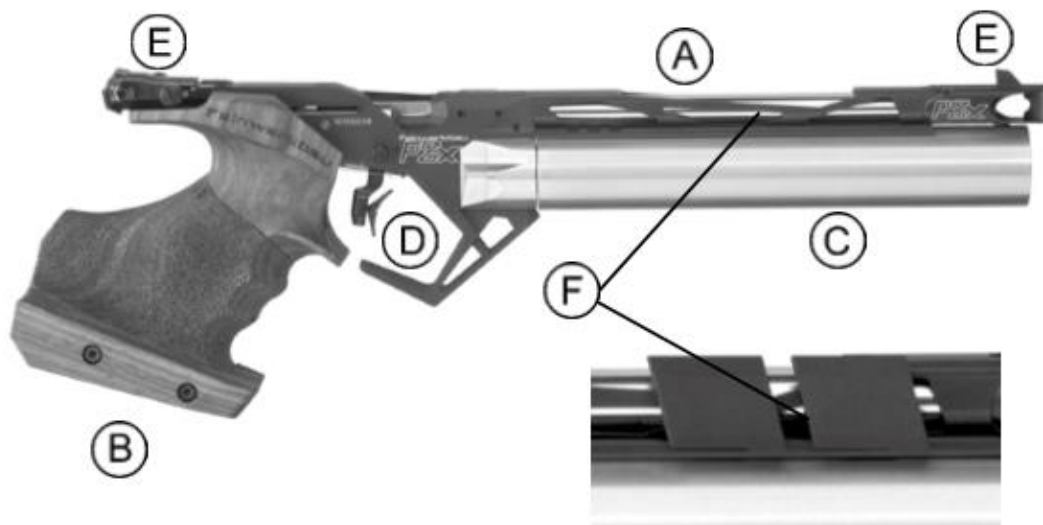
Aseessa käytetty kaasu on paineilma, jota varten on irrotettava säiliö piipun alla. Käytä aseessa vain ilmaa, ei hiilidioksidia (CO<sub>2</sub>) tai muuta kaasua. Ase toimitetaan painesäiliö täysin tyhjänä ja se täytyy täyttää ennen käyttöä.

Virittämistä ja lataamista varten viritysvipu täytyy vetää taaksepäin niin pitkälle kuin se menee kuuluvan naksauksen jälkeen. Tällöin iskuri on viritetty. Kun iskuri on viritetty samaan aikaan osa paineilmasta johdetaan välikammioon ja rekyylivaimennin on lähtöasennossaan. Aseta luoti latausaukkoon ja sulje viritysvipu, niin pistooli on ampumavalmis.

Jos asetta ei käytetä pitkään aikaan (n. 1 kk tai enemmän, paineilmasäiliö voidaan irrottaa aseesta. Jos painesäiliö on paikoillaan pitkiä aikoja käyttämättä, se voi tyhjentyä vähitellen itsestään paikoillaan olleessaan.

# Nimitykset

## Aseen pääosat



- A. Piippu
- B. Kahva
- C. Paineilmasäiliö
- D. Liipaisin
- E. Tähtäimet
- F. Siirrettävät painot (15 g/kpl)

### Huom!

Kahvoja on saatavissa eri kokoisina. Asetta varten on saatavilla lisävarusteita.



## Tekniset tiedot

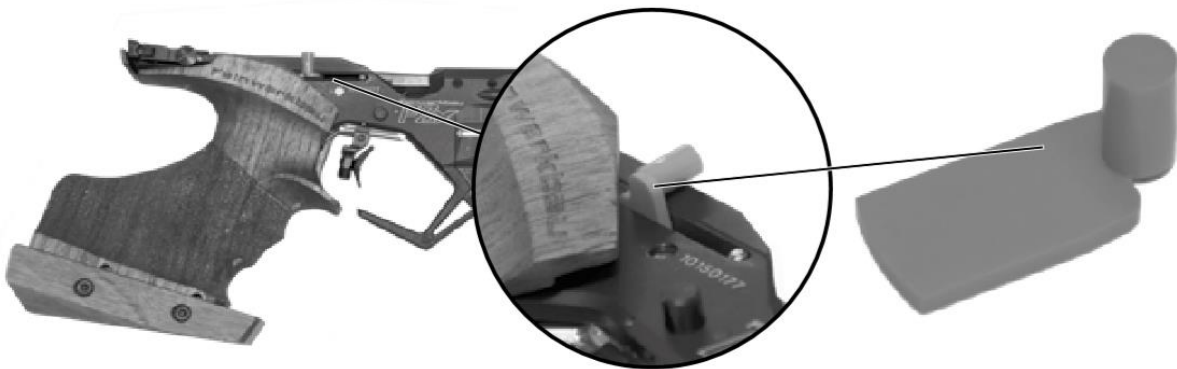
	<b>P 8X</b>	<b>P 8X Short</b>
Kokopituus , n. mm	415	380
Kokonaiskorkeus, n. mm	145	145
Tähtäinväli n. mm	330 - 400	290 - 355
Tähtäinten korkeus piipun keskilinjasta n. mm	15.2	15.2
Piipun pituus n. mm	218	178
Piipun läpimitta n. mm	12	12
Kaliberi mm	4.5/.177	4.5/.177
Paino n. kg	0.95	0.9
Laukaisuvastus n. g	500	500
Liipaisimen säätövara n. mm	22	22
Takatähtäin, hahlon leveys n. mm	2.2 – 7.5	2.2 – 7.5
Takatähtäin, hahlon korkeus n. mm	1.8 – 3.2	1.8 – 3.2
Jyvä, leveys mm	3.6/3.9/4.2/4.5/4.8/5.1	3.6/3.9/4.2/4.5/4.8/5.1
Laukausmäärä per syliteritäyttö	160, jos paine on 200 bar	100, jos paine on 200 bar

# Kuljetusvarmistin



**Huomio!**

Poista kuljetusvarmistin ennen kuin käytät asetta.



Poista kuljetusvarmistin vetämällä se ulos sivusta

## Siirrettävät painot

Siirrettävät painot kiinnitetään vaipan kyljellä olevaa kiskoon. Kiskon harjanne (1); ja painossa (2) vastaava syvennys sopivat yhteen. Kiskon takaosassa on kolme aukkoa (3), joiden kautta painot liutetaan kiskoon.

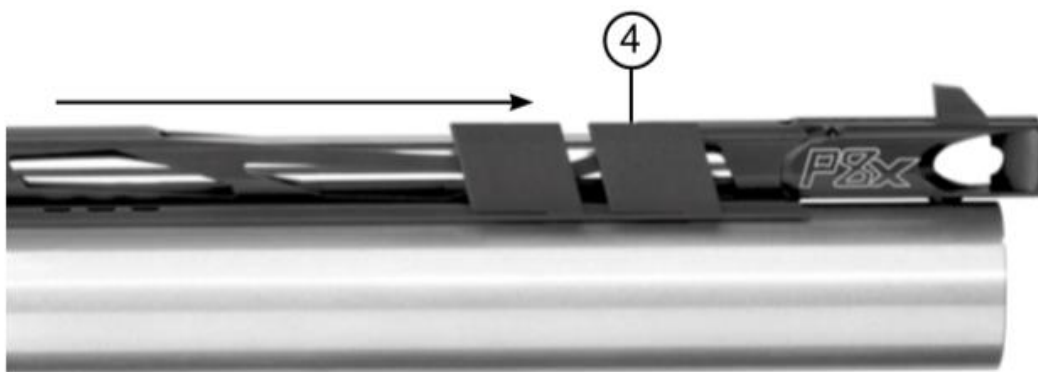
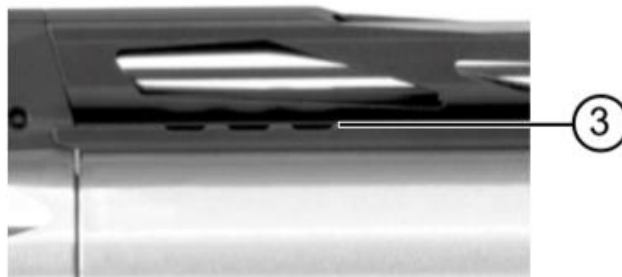
### Painojen kiinnittäminen

- ⇒ Ripusta painot
- ⇒ Aseta painot haluttuun kohtaan
- ⇒ Kiristä ruuvi päältä (4)

# Siirrettävät painot



Laufmantel von oben



## Virittäminen ja lataaminen



### Huomio!

Tutustu kaikkiin turvallisuusohjeisiin tämän ohjeen sivulla 6, ennen kuin käsittelet pistoolia ja erityisesti ennen kuin lataat sen

Kun ase viritetään, laukaisukoneisto virittyy ja mekanismiin liittyvä rekyylinvaimennin siirtyy lähtöasentoonsa.

#### Virittäminen ja lataaminen

- ⇒ Viritysvipua vedetään taaksepäin niin pitkälle kuin se menee.
- ⇒ Luoti asetetaan piippuun tai latausporttiin kärki edellä.
- ⇒ Viritysvipu työnnetään eteenpäin niin pitkälle kuin se menee. Mekanismi lukittuu ja nyt vain liipaisin liikkuu.

Pistooli on nyt viritetty, ladattu ja ampumavalmis.



### Huomio!

Huomaa ase laukea myös, jos lukko on auki ja kaasua purkautuu, jos säiliössä on painetta.

#### Kuivalaukaukset

Kuivalaukausten ammunta on mahdollista tällä pistoolilla. Laukaisukoneisto voidaan virittää ja laukaista niin, että ilmaa ei lasketa säiliöstä. Laukaisu pysyy samanlaisena ja on kuultavasti havaittavissa.



### Huomio!

Myös kuivalaukausasetuksissa suuntaa ase vain turvalliseen suuntaan. Seuraa turvallisuusohjeita sivulta 6.

## Kuivalaukaukset

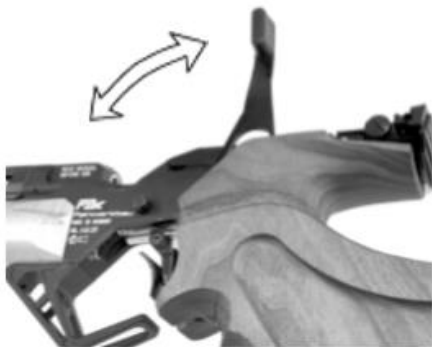
- ⇒ Avaa viritysvipu ja käännä sitä taaksepäin virittääksesi aseeseen.
- ⇒ Siirrä asetin kuivalaukausasentoon (1) niin, että se naksahuttaa paikoilleen (valkoinen täplä tulee näkyville)
- ⇒ Sulje viritysvipu
- ⇒ Ase on laukaistavissa

Palauttaaksesi aseeseen takaisin ampumakuntoon, siirrä asetin (1) ampumiasentoon (punainen täplä on näkyvässä).



### Huomio!

Kuivalaukausasennon käyttöönotto on mahdollista vain, jos ase on viritetty. Kun asetin on siirretty oikealle puolelle ja punainen täplä on näkyvässä, ase on ampumakunnossa.



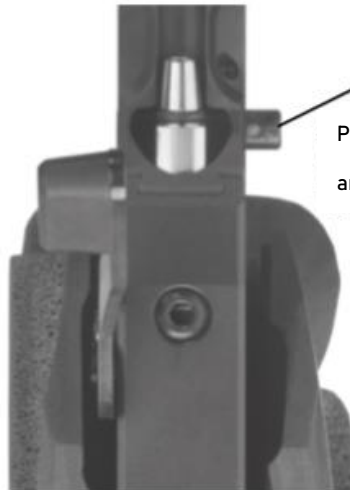
①

Valkoinen täplä: Ase on varmistettu mutta sillä voi ampua kuivalaukauksia



①

Punainen täplä: Ase on ampumakunnossa.



# Tähtäimet

Pistooli on kohdistettu huolellisesti tehtaalla, mutta asetukset eivät välttämättä sovi juuri sinun silmällesi. Tähtäimet ovat säädettävissä. Yksi naksu siirtää osumapistettä n. 2 mm 10 metrin etäisyydellä. Lyhytpiippuisessa versiossa naksu siirtää osumapistettä n. 2.4 mm 10 metrin etäisyydellä.

## Tähtäimen säädöt

Osumat ylhäällä:

⇒ Käännä korkeudensäätöruuvia (20) suuntaan "H".

Osumat alhaalla

⇒ Käännä korkeudensäätöruuvia (20) suuntaan "T".

Osumat oikealla

⇒ Käännä sivusäätöruuvia (21) suuntaan "R".

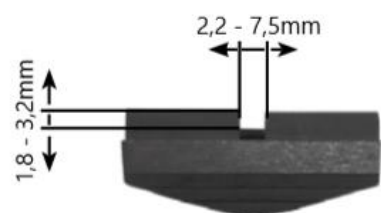
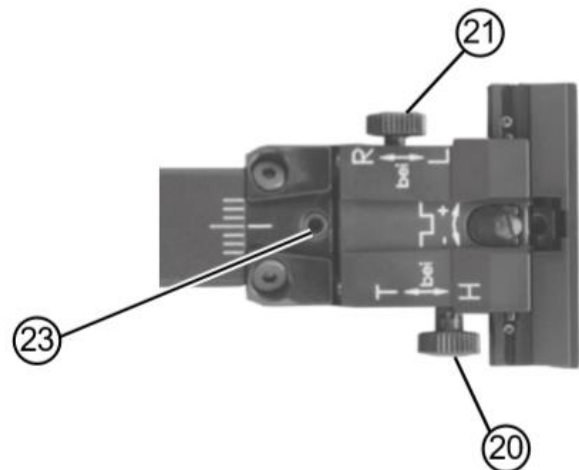
Osumat vasemmalla

⇒ Käännä sivusäätöruuvia (21) suuntaan "L".

Jos korkeussäätövara ei riitä, korkeutta on mahdollista säätää säätöruuvilla (23), joka on tähtäimen jalustan yläosassa.

⇒ Jos osumat ovat säätövaraansa nähden liiaksi alhaalla käännä ruuvia (23) oikealle.

⇒ Jos osumat ovat säätövaraansa nähden liiaksi ylhäällä käännä ruuvia (23) vasemmalle.



### Huomaa!

Ruuvin 23 liikevara on n. 3 kierrosta. 1 kierros siirtää osumaa n. 60 mm 10 m etäisyydellä.

## Huomaa!

Jos käännät säätöjä yli säätövarojen, se voi vahingoittaa tähtäimen mekanismia.

## Hahlon leveyden säätäminen

Hahlon leveyttä voidaan säätää n. 2.2 mm:stä – 7,5 mm:iin ruuvia (24) kääntämällä.

⇒ Käännä ruuvia (24) kunnes haluttu leveys on saavutettu.

Huomaa: Ruuvien (24) suuntaan "+" leventää hahloa ja suuntaan "-" kääntäminen kaventaa hahloa.

## Hahlon syvyyden säätäminen

Hahlon syvyyttä voidaan säätää 1.8 mm:stä – 3.2 mm:iin. Yksi naksu muuttaa mittaa n. 0.2 mm.

⇒ Käännä ruuvia (25) kunnes haluttu syvyys on saavutettu.

## Etutähtäin

Tehtaalla asennettu on vakiona 4.2 mm leveä etutähtäin. Lisävarusteena on saatavissa 3,6/3,9/4,5/4,8 ja 5,1 mm leveitä etutähtäimiä.

## Etutähtäimen vaihtaminen

- ⇒ Löysää lukitusruuvi (26)
- ⇒ li uuta etutähtäin irti aseesta ja li uuta uusi etutähtäin
- ⇒ Kiristä lukitusruuvi (26) (n. 0,75 Nm).

Huomaa: etutähtäin asennetaan niin, että korkeampi reuna tulee ampujaan päin.

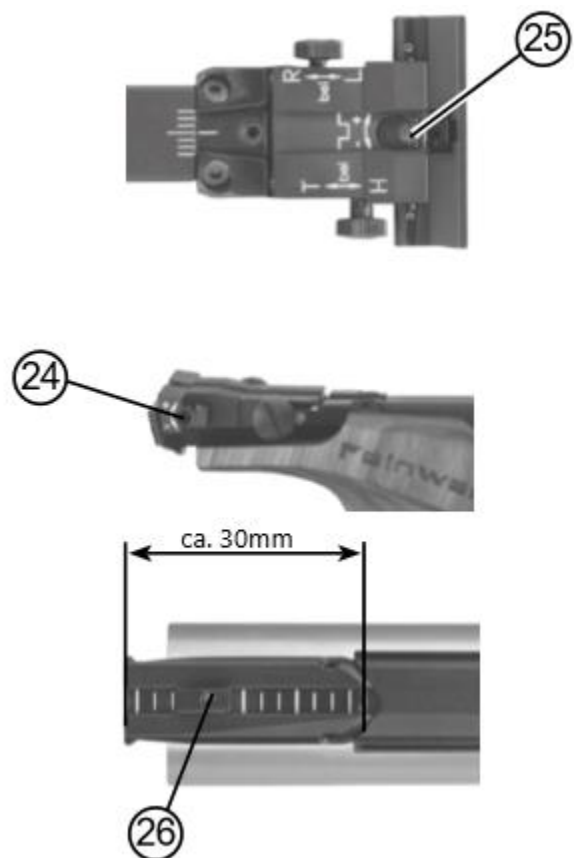
## Tähtäinvälin muuttaminen/etutähtäimen siirtäminen

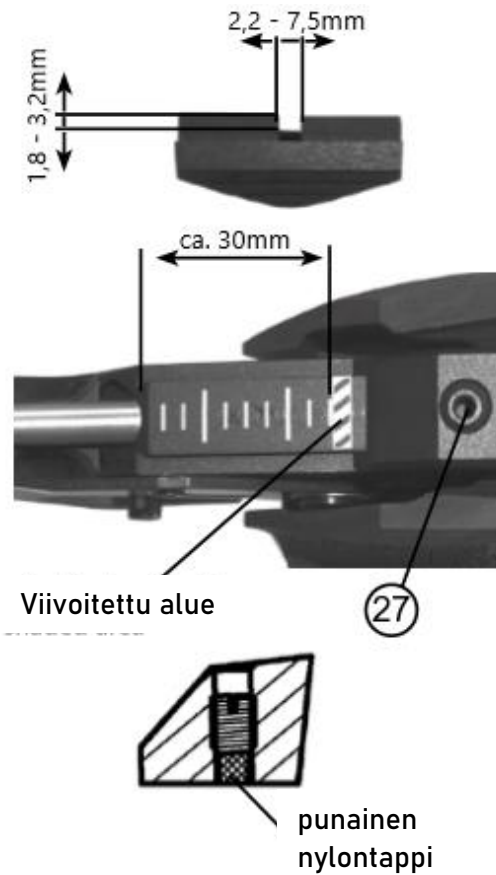
Etutähtäin voidaan lukita eri kohtiin piipun päällä viivoitetulla alueella. Löysää lukitusruuvi (26) ja li uuta etutähtäin

haluttuun kohtaan ja lukitse se paikoilleen ruuvi kiristämällä.

## Takatähtäimen paikan säätäminen.

Takatähtäintä voidaan siirtää taaksepäin n. 30 mm verran. Löysää kiristysruuvi (27), siirrä takatähtäin haluamaasi asentoon ja kiristä uudelleen (enintään 0,75 Nm).





⇒ Kiristä ruuvi (29) uudelleen (max. 0.75 Nm) ja paina suujarrua sisäänpäin varmista suujarrun ja piipun vaipan liitoksen.

Voi olla, että kahvan säädön ääriasentoa varten takatähtäintä joudutaan siirtämään eteenpäin, jotta enemmän säätövaraa on saavutettavissa.

## Tähtäimien kääntäminen (n. ±15°)

Tähtäimiä voidaan kallistaa, jos kahvalinjaa käännetään vaakatasossa. Säätövara on n. ±15°

Sivusuuntaisen kaltevuuden säätäminen

- ⇒ Avaa ruuvit (28)
- ⇒ Käännä tähtäimiä haluttuun suuntaan.

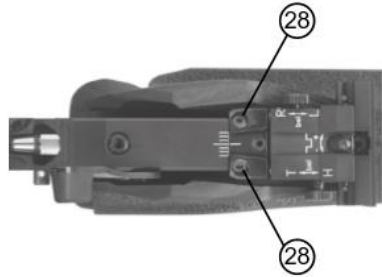
Huomaa: merkkiväli vastaa n. 5° kulmanmuutosta

- ⇒ Kiristä jälleen ruuvit (28) (max. 0.75Nm)
- ⇒ Löysää suujarrun lukitusruuvi (29)
- ⇒ Käännä suujarrua niin, että etutähtäin on suorassa tähtäinkuvassa.

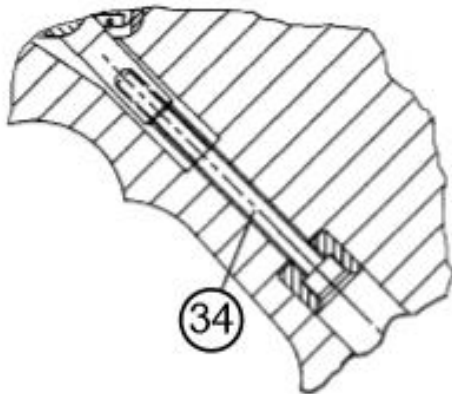
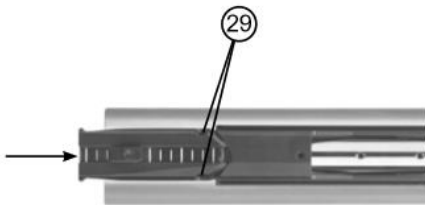
Huomaa: etutähtäintä voidaan säätää silmämääräisesti tai etu- ja takatähtäintä voidaan säätää yhdessä esim. niin, että ase on ylösalaisin suoraa pintaa vasten ja kahvaa käännetään haluttuun suuntaan. Lukitusruuvien tulee olla auki.



ca. ± 15°



Paina  
suujarrua  
piippuun päin



## Kahva

### Kahvan kämmentuki

Huomaa: tarkasta säätöjen jälkeen, että ase vastaa mitoiltaan ISSF:n vaatimuksia.

#### Kämmensyrjän tuki

- ⇒ Löysää ruuvit (35).
- ⇒ Siirrä tuki halutulle korkeudelle (korkeussäätövara n. 10 mm)
- ⇒ Kiristä ruuvit (35).

Huomaa:

Kun ruuvit (35) on löysätty, tuki voi pudota pois paikoiltaan.

## Kahvan säädöt

Kahvaa voidaan kääntää piippulinjaan nähden n.  $\pm 3^\circ$  verran.

⇒ Löysää ruuvi (34) kahvan alapuolelta.

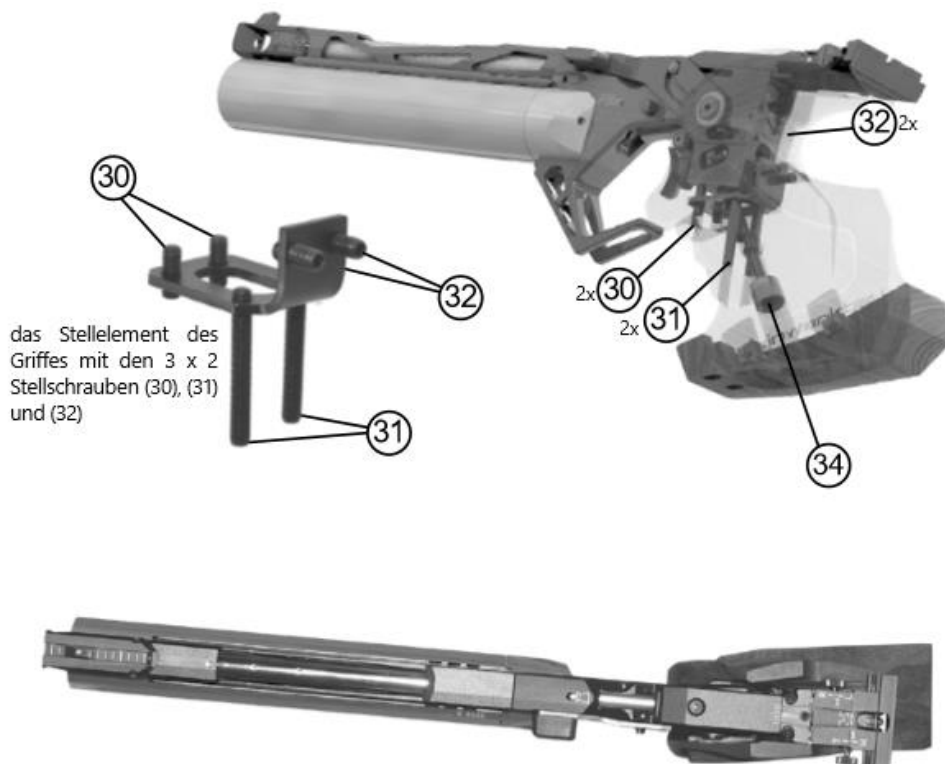
⇒ Avaa ja irrota toinen kahdesta ruuvista (32) ( $\frac{1}{2}$  kierrosta)

### Huomaa:

Kun käännetään oikeanpuoleista ruuvia ulospäin ja / tai käännetään sisäänpäin vasemmanpuoleista ruuvia, etutähtäimen paikka siirtyy oikealle. Käännettäessä vasemmanpuoleista ruuvia ulospäin ja / tai käännetään sisäänpäin oikeanpuoleista ruuvia etutähtäimen paikka siirtyy vasemmalle.

⇒ Tarkasta kahvan asento ja korjaa tarvittaessa.

⇒ Kun asento oikea, kiristä ruuvi (34) alakautta, maksimi momentti n. 2 Nm.



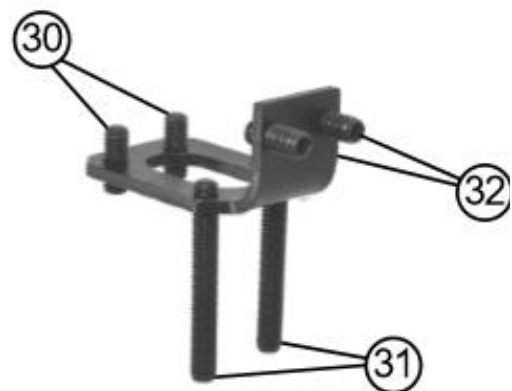
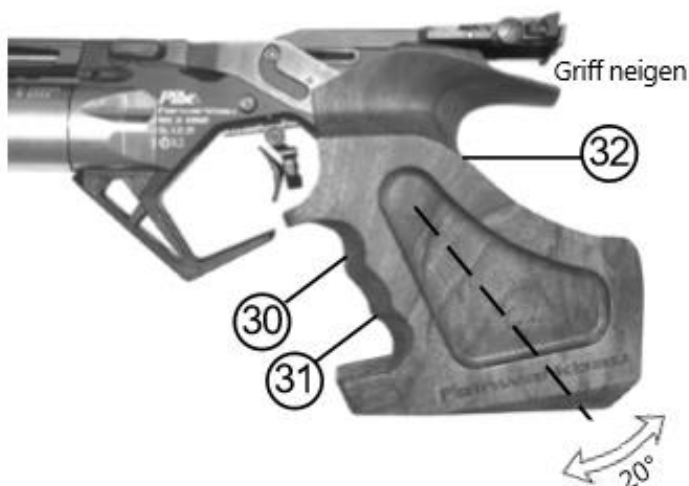
## Kahvankulman säätö

Kahvan kallistuskulman säätövara on n. 20°.

Huomaa: Säätöruuvit (30) 2x ja (31) 2x ovat kahvan sisällä. Ruuvien paikasta riippuen kahva muuttuu enemmän tai vähemmän kaltevaksi kiinnitysruuvia (34) kiristettäessä. Kahvan asento muuttuu sitä jyrkemmäksi, mitä enemmän ruuvi (30) kiristetään ja (31) avataan. Asento muuttuu puolestaan loivemmaksi, kun ruuvia (30) kiristetään ja ruuvia (31) avataan.

## Kahvakulman säätäminen

- ⇒ Avaa ruuvia (34) alapuolelta käsin, noin 1 kierroksen verran.
- ⇒ Avaa tai kiristä molemmat ruuvit kahvassa olevien reikien kautta tasaisesti (31). Ruuvi (30) vaikuttaa päinvastoin.
- ⇒ Paina kahvaa alhaalta pitääksesi sen oikeassa asennossa.
- ⇒ tarkista kahvan kulma ja korjaa jos se on tarpeellista.
- ⇒ Jos kahvan kulma on oikea, kiristä ruuvi (34) alakautta.
- ⇒ Kahvan säätövaraa voidaan joissain tilanteissa lisätä siirtämällä takatähtäintä



Kahvan säätöruuvit ovat (30), (31) ja (32)

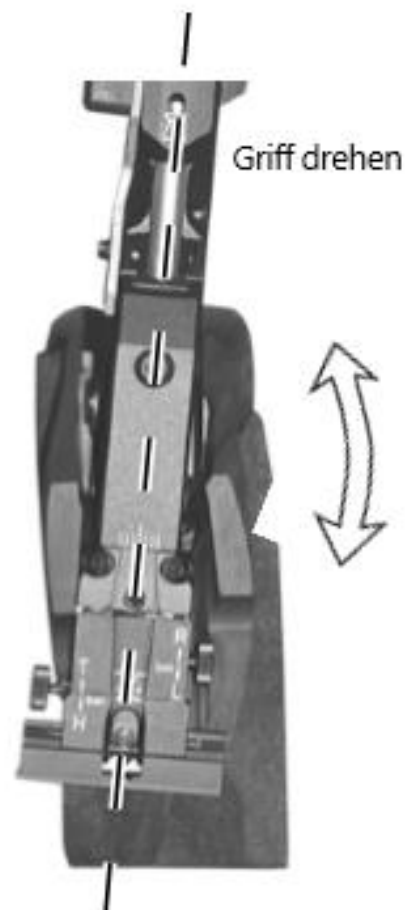
## Kahvan kääntäminen

Kahvaa voidaan kääntää edellisten säätöjen lisäksi oman pituusakselinsa suhteen. Tämä voi olla ainakin hyödyllistä viritysvivun tavoittamisen takia.

Huomaa: Näkökulma, kahva liikkuu kiinteään pistooliin suhteen.

Kiristämällä kahta oikeaa ruuvia (30) ja (31) ja / tai avaamalla kahta vasenta ruuvia (30) ja (31) kahvan alareuna kääntyy vasemmalle (suhteessa pistooliin).

Kiristämällä kahta vasenta ruuvia (30) ja (31) ja / tai avaamalla kahta oikeaa ruuvia (30) ja (31) kahvan alareuna kääntyy oikealle (suhteessa pistooliin).



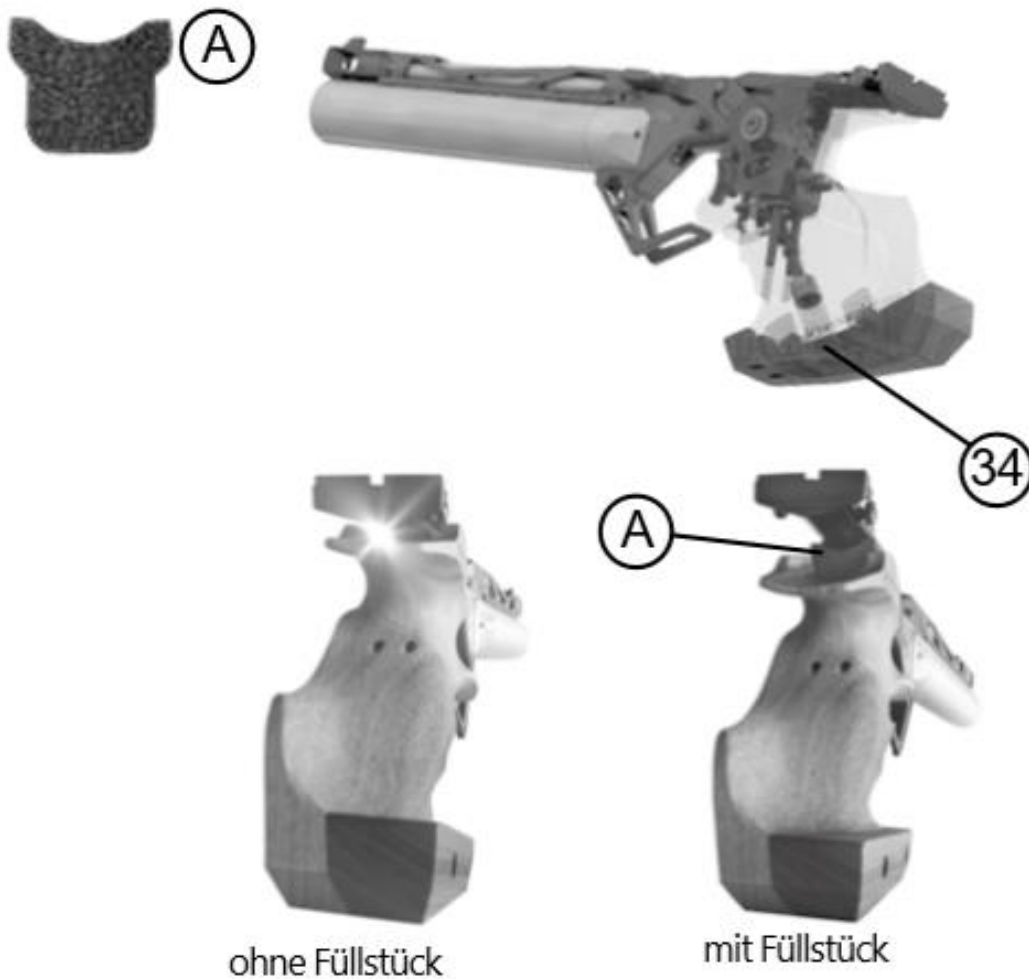
## P 8X varjostin kahvan äärimmäisille säädöille.

Niissä tapauksissa, joissa kahva on säädetty ääriasentoon, valo voi näkyä kahvan ja takatähtäimen välistä. Tässä tilanteessa kahvan ja tähtäimen väliin voidaan asentaa täytepala eli varjostin (A).

⇒ Löysää kahvan ruuvi (34).

⇒ Aseta varjostin kahvan ja takatähtäimen väliin.

⇒ Kiristä kahvan ruuvi (34).



# Liipaisin

## Liipaisimen säätäminen



## Huomio!

Laukaisu on säädetty tehtaalla turvalliseksi.

Liipaisin voidaan säätää ampujan mittojen ja tarpeiden mukaisesti. Liipaisinta voidaan siirtää syvyysuunnassa ja kääntää ampujasta nähden 15° eteen tai taaksepäin. Liipaisinta voidaan säätää korkeussuunnassa 4 mm.

## Liipaisimen säätäminen

- ⇒ Avaa ruuvi (40)
- ⇒ Siirrä liipaisinta eteen tai taakse tai kierrä.
- ⇒ Kiristä ruuvi (40) (momentti 0,75 Nm)

## Liipaisimen kiertäminen

- ⇒ Avaa ruuvi (41)
- ⇒ Säädä liipaisin oikeaan asentoon
- ⇒ Kiristä ruuvi (41) (momentti 0,75 Nm)

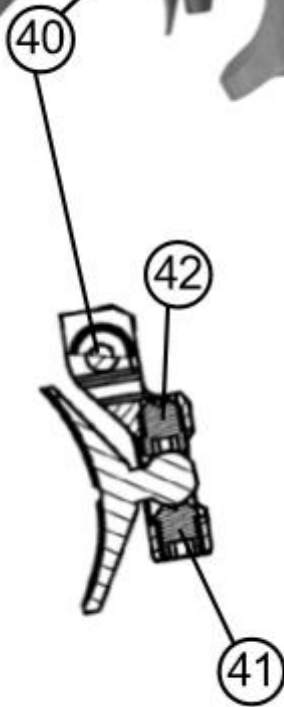
## Liipaisimen korkeuden säätäminen

- ⇒ Avaa ruuvi (41) tai poista se kokonaan.
- ⇒ Irrota liipaisin
- ⇒ Säädä ruuvilla (42) liipaisin halutulle korkeudelle
- ⇒ Aseta liipaisin takaisin paikoilleen
- ⇒ Kiristä ruuvi (41) (momentti 0,75 Nm)

## Liipaisimen asennon muuttamista koskeva huomautus

Liipaisimen salvan muuttaminen voi vaikuttaa laukaisuvastukseen.

Periaatteessa laukaisuvastus on tarkistettava ja mahdollisesti säädettävä liipaisinlaitteen jokaisen muutoksen ja säädön jälkeen, esim. liipaisimen etuvedon vastuksen säätämisen jälkeen ruuvi F1 (46).



## Laukaisuvastus

Laukaisuvastus koostuu etuvedosta ja varsinaisesta laukaisuvastuksesta. Laukaisu on tehtaalla säädetty huolellisesti vastaamaan ISSF:n sääntöjen vaatimuksia, mutta laukaisun säätäminen on mahdollista.

Laukaisuvastus ja etuvedon vastus ovat säädettävissä erikseen.

### a) Etuvedon vastuksen säätö F1

Käännä ruuvia (46) vasemmalle niin, vastus vähenee ja oikealle kääntämällä se kasvaa.

### b) Laukaisuvastuksen säätö F2

Kääntämällä ruuvia (45) vasemmalle laukaisuvastus vähenee ja oikealle kiertämällä se kasvaa.

### Etuveto S1

Ruuvia (48) oikealle kääntämällä etuveto pitenee.

### Laukaisu

Laukaisu on säädetty tehtaalla.

## Jälkiveto

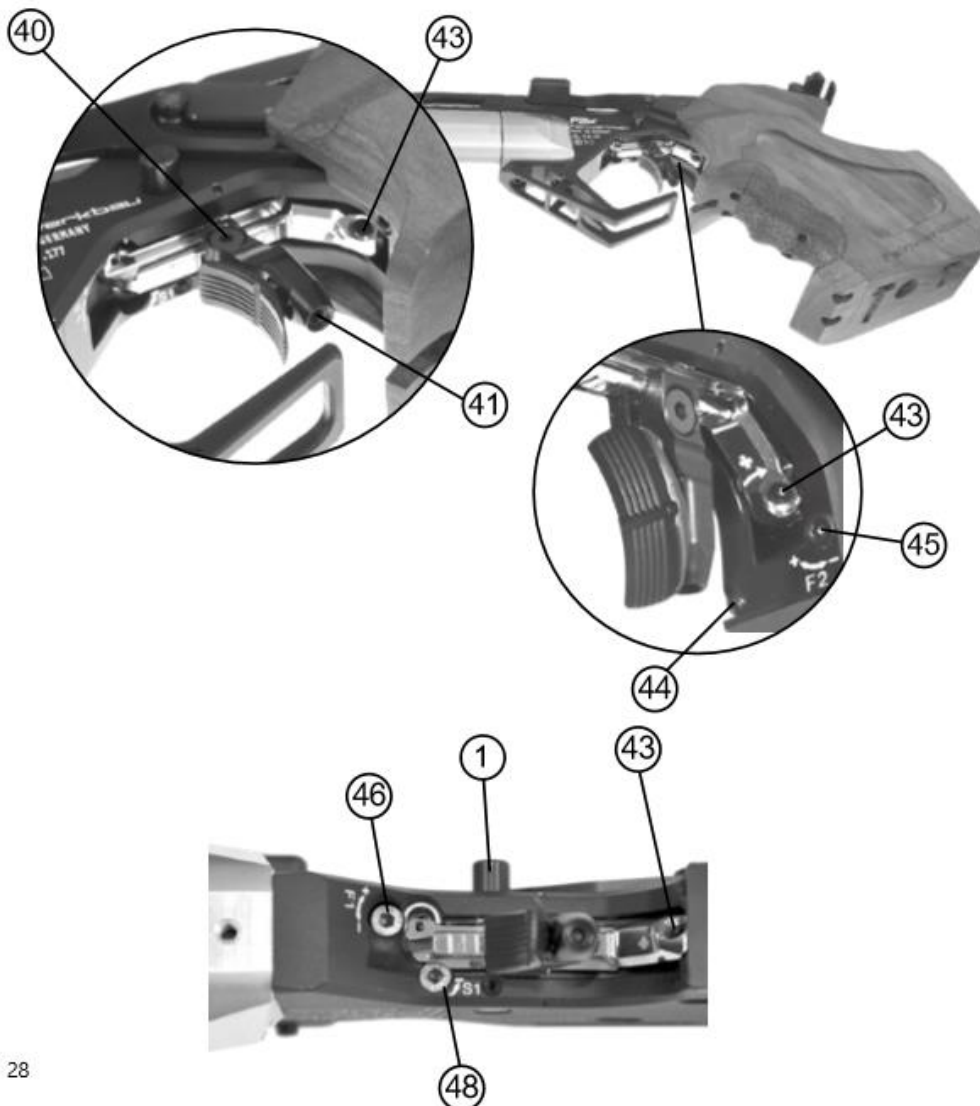
Ruuvia (43) kiertämällä oikealle (myötäpäivään) lyhentää jälkivetoa ja kiertäminen vasemmalle pidentää jälkivetoa

## Laukaisun perusasetukset

Varmista, että ase on tyhjä ja varmistettu

- ⇒ Käännä jälkivedon säätöruuvia (43) vastapäivään n. 1 kierroksen verran.
- ⇒ Käännä ruuvia (44) 2 kierrosta vastapäivään.
- ⇒ Käännä viritysvipu taakse
- ⇒ Siirrä kuivalaukausasetin (1) vasemmalle kuivalaukausasentoon.
- ⇒ Käännä ruuvia (44) hitaasti oikealle (myötäpäivään) kunnes ase laukeaa.
- ⇒ Käännä ruuvia (44) vastapäivään n. 10 (minuuttia)

Viritä ase ja totea laukaisun ominaisuudet.





# Rekyylivaimennin

Huom. Feinwerkbaun ilma-aseissa vaimennin on säädettävissä

## Toiminta

Feinwerkbaun ilmapistoolissa malli P 8X vaimennin on lukkokehysten sisällä.

Kun liipaisinta painetaan iskukappale avaa samalla venttiilin välikammioon ja luotia työntävä ilma vapautuu. Ilma työntää luodin ulos piipusta ja saman aikaisesti rekyylivaimentimen mäntä liikkuu taaksepäin. Vastakkaisiin liikkuvat massat (luoti, mäntä) aiheuttavat sen, että ampujan tuntema rekyyli on hyvin vähäinen.

## Rekyylivaimentimen säätö

Rekyylivaimennin on säädetty tehtaalla optimaaliseksi. Suositellaan kuitenkin, että vaimentimen toimintaa seurataan ja vaimenninta säädetään uudelleen tarpeen mukaan.

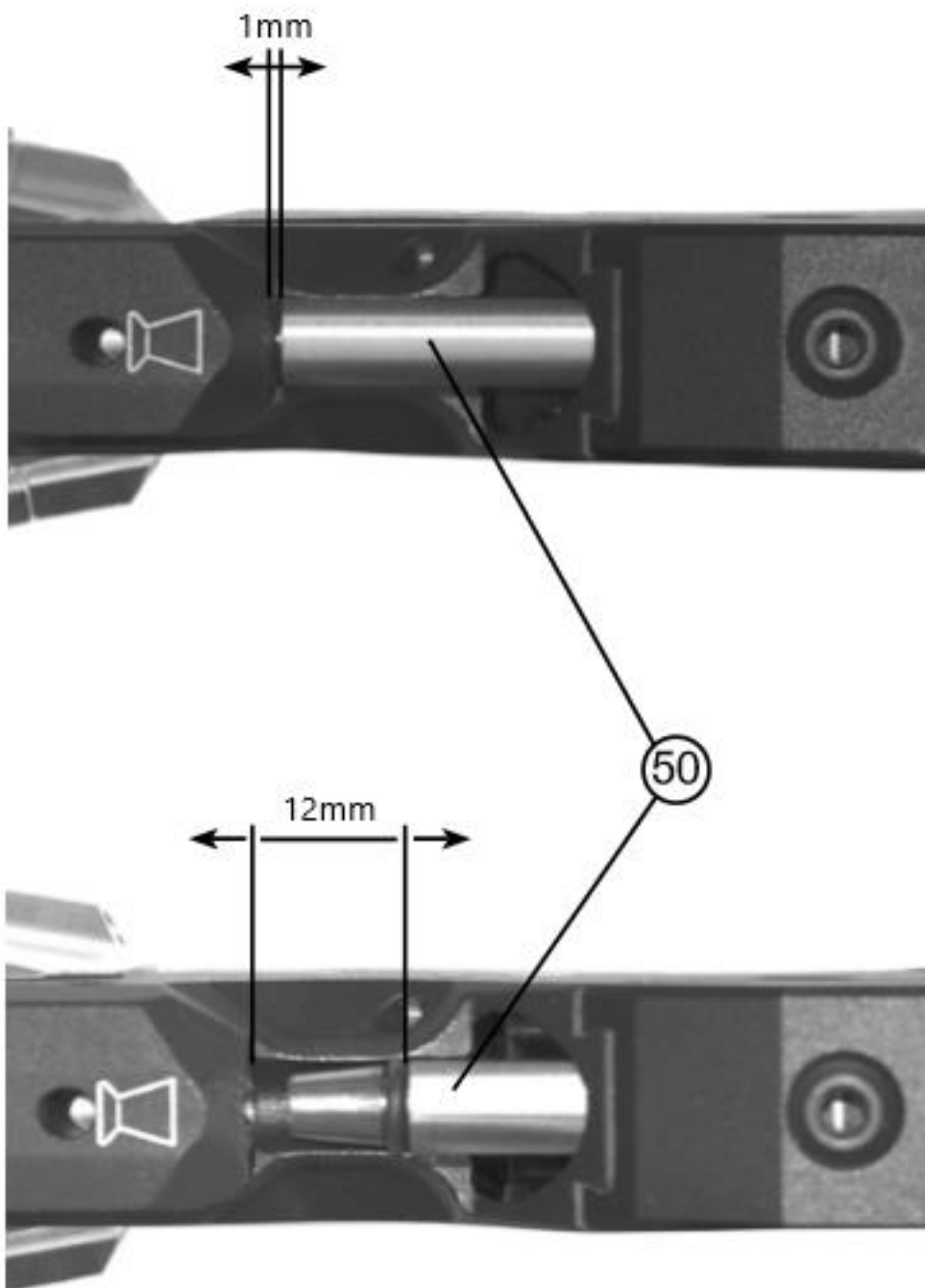
Jos ampumatuntuma muuttuu eli joko piippu nousee tai rekyyli tuntuu viivästyneenä, vaimenninta voidaan säätää.

1. Lataa ja viritä ase.
2. Suuntaa ase turvalliseen suuntaan.
3. Pidä ase vaakasuorassa ja laukaise se.
4. Avaa hitaasti ja huolellisesti viritysvipua niin pitkälle että vastus alkaa kasvaa.
5. Tarkista kuinka pitkälle sulkukappaletta voidaan avata ilman vähäisintäkään vastuksen tuntua. Vertaa sitä sulkukappaleen (50) reunaan.

6. Vaimennin on toimintakunnossa, jos sulkukappaletta voidaan siirtää taaksepäin 1 – 12 mm ilman vastustusta.

7. Tilanteessa, jossa vastusta ei tunnu, vaimennin tulee säätää uudelleen.

Huom: Edellä annetut säätörajat ovat suosituksia. Aseen toiminnan tulkitseminen voi olla subjektiivista ja säädöt voidaan joka tapauksessa tehdä ampujan mieltymysten mukaisesti.



## Vastus tuntuu yli 12 mm avauksen jälkeen:

- ⇒ Käännä viritysvipu taakse ja siirrä se sitten eteen asentoon, jossa pysäyttimen säätöruuvi (51) voidaan tavoittaa kyljellä olevan reiän kautta.
- ⇒ Käännä ruuvia (51) vasemmalle (vastapäivään) pienin askelin
- ⇒ Pidä ase suunnattuna turvalliseen suuntaan.
- ⇒ Lataa ase ja ammu vähintään 3 laukausta, että vaimennin asettuu.
- ⇒ Tarkista vaimentimen liike taaksepäin.
- ⇒ Toista menettely, jos se on tarpeellista.

## Vastus tuntuu ennen alle 1 mm avausta

- ⇒ Käännä viritysvipu taakse ja siirrä se sitten eteen asentoon, jossa pysäyttimen säätöruuvi (51) voidaan tavoittaa kyljellä olevan reiän kautta.
- ⇒ Käännä ruuvia (51) oikealle (myötäpäivään) pienin askelin
- ⇒ Pidä ase suunnattuna turvalliseen suuntaan.
- ⇒ Lataa ase ja ammu vähintään 3 laukausta, että vaimennin asettuu.
- ⇒ Tarkista vaimentimen liike taaksepäin.
- ⇒ Toista menettely, jos se on tarpeellista.

Huom: Aseella kannattaa ampua useampia laukauksia ennen säätöjen muuttamista ja uudelleen määrittämistä.

## Luodin nopeus

Optimaalinen luodin lähtönopeus nopeus on 150 m/s – 155 m/s ja tämä on säädetty valmiiksi tehtaalla. Nopeuden muuttamista ei suositella.

## Laukausmäärä

Säiliö täytetään vain paineilmalla. Laukausmäärä riippuu painesäiliön täyttöasteesta. Täydellä säiliöllä, jossa on n. 200 bar paine, voidaan ampua n. 160 laukausta.

Jos täyttöpaine on 100 bar, sillä voidaan ampua 30 laukausta.



# Paineilmasäiliö

## Paineilmasäiliön käsittely

- Paineilmasäiliö voidaan kiinnittää käsivoimin vain aseeseen tai täyttölaitteeseen.
- Älä käytä työkaluja
- Säiliön kiinnityskierre tulee voidella säännöllisesti. Käytä tässä esim. Feinwerkbaun erikoisrasvaa (tuotenro 1750.010.3). Tämä vähentää kierteiden kulumista säiliötä kiinnitettäessä.
- Älä käytä voimaa.
- Painesäiliön voivat korjata vain valtuutetut asiantuntijat.

## Paineilmasäiliön vaihtaminen

- ⇒ Painesäiliö voidaan irrottaa ja kiinnittää milloin vain, myös silloin kuin se ei ole tyhjä. Irrottaessa ja kiinnitettäessä pieni määrä ilmaa voi päästä ulos tuottaen myös ääntä.
- ⇒ Kierrä säiliö irti käsin, säiliö irtoaa 5 kierroksen jälkeen.
- ⇒ Täytä säiliö paineilmalla. Katso erillinen kappale säiliön täytöstä.
- ⇒ Voitele säiliön kierre tarvittaessa.
- ⇒ Kierrä säiliö kiinni aseeseen käsin. Kiinnitä huomiota siihen, että kierre on suorassa kiinnitettäessä.
- ⇒ Kierrä säiliötä niin pitkälle, että liike muuttuu vastukselliseksi. Kierrä vielä pitemmälle, että kuuluu paineilman pihahdus, jolloin venttiili kytkeytyy.

Huom: Säiliön tiivisteenä on O-rengas, jonka tiivistystä ei voi parantaa kiertämällä säiliötä tiukemmalle.

## Paineilmasäiliön täyttö



## Huomio!

Painesäiliö voidaan täyttää enintään 200 bar paineeseen.

Suosittelemme täyttämään painesäiliön suodatetulla ilmalla enintään 200 barin paineeseen.

Huom: Jos käytät täyttöpulloa, käsittele pulloa tätä paikallisten säännösten mukaisesti. Emme suosittele käsipumpun käyttöä täyttämässä.

## Painesäiliön täyttö

- ⇒ Kiinnitä aseeseen mukana oleva täyttöadapteri täyttölaitteeseen (esim. paineilmapulloon)
- ⇒ Kierrä tyhjä tai osittain tyhjä painesäiliö täyttöadapteriin käsin.
- ⇒ Avaa hitaasti venttiili täyttölaitteesta niin pitkälle että enää ei kuulu virtauksesta johtuvaa ääntä.
- ⇒ Sulje venttiili.
- ⇒ Kierrä painesäiliö käsin irti täyttölaitteesta ja kiinnitä säiliö takaisin aseeseen.

## Turvallisuusohjeita

Jos säiliön kiinnittäminen aseeseen ei ole mahdollista, toimita ase ja säiliö aseseipälle tarkastettavaksi tai korjattavaksi.

- Ase voidaan lähettää lataamattomana ja tyhjällä painesäiliöllä varustettuna.
- Painesäiliö voidaan tyhjentää turvallisesti laukaisemalla ase ilman

- luotia niin monta kertaa, että säiliö tyhjä. Säiliö on tyhjä, kun laukaisusta ei kuulu enää ääntä. Älä käytä työkaluja.

## Painesäiliön tarkastaminen

- Painesäiliöt, jotka vuotavat, ovat muuten vahingoittuneita tai ne ovat yli 10 vuotta vanhoja voidaan tyhjentää tyhjennysruuvien kautta ja niitä ei pidä täyttää enää uudelleen.
- Seuraa paikallisia vaatimuksia ja teknisiä säännöksiä.
- Paineilmasäiliön käyttöikä on enintään 10 vuotta, valmistusajankohta on kaiverrettu sylinterin kylkeen (esim. I/16), joka tarkoittaa, että painesylinteri tulee poistaa käytöstä vuoden 2026 ensimmäisen neljänneksen jälkeen.

## Hävittäminen

Hävitettävän sylinterin tulee olla paineeton.



**Huomio!**

Feinwerkbau tai Nordis Oy ei ota mitään vastuuta vahingoista, jotka aiheutuvat näiden ohjeiden noudattamatta jättämisestä tai muusta painesäiliöiden tai täyttöpullojen asiantuntemattomasta käsittelystä,

## Huolto ja puhdistaminen

Ennen kuin käsittelet asetta, tutustu huolellisesti tämän käyttöohjeen kaikkiin turvallisuusohjeisiin.

Ennen huoltoa ja puhdistusta varmista, että:

- ⇒ Ase on lataamaton.
- ⇒ Piipussa ei ole esteitä.
- ⇒ Paineilmasäilö on irrotettu aseesta.

## Huolto

FEINWERKBAU-ilmapistoolin järjestelmä ei vaadi usein tapahtuvaa huoltoa, ja siksi se tulisi voidella vain pitkillä aikaväleillä.

Puhdistusmateriaalit ja välineet

⇒ Puhdistamiseen voidaan käyttää kaupallisesti saatavia ilma-aseen puhdistusvälineitä sekä sopivia puhtaita ratteja. Käytä voiteluun FEINWERKBAUn erikoisrasvaa (tuotenro. 1750.010.3).

⇒ Käytä voiteluun

Älä käytä puhdistukseen

- ⇒ Metalliesineitä
- ⇒ Vettä

## Säännöllinen huolto

Huolla ase säännöllisesti jokaisen ammutakerran jälkeen

⇒ Pyyhi aseenn pinnat pehmeällä kankaalla ja käytä tarvittaessa ase öljyä pintojen suojauksessa.

## Vuosihuolto

Vuosihuolto pitäisi tehdä kerran vuodessa. Suosittelemme sen teettämistä aseeseen perehtyneellä aseseppällä.

Vuosihuollossa tulee menetellä seuraavasti:

⇒ Puhdista ase normaalisti

Lisäksi:

⇒ Puhdista laukaisukoneiston osista rasvan jäänteet ja muu lika.

⇒ Voitele laukaisukoneiston kosketuspinnat uudelleen puhtaalla rasvalla.

## Piipun puhdistus

Piippu puhdistetaan tarvittaessa seuraavasti:

⇒ Käytä ilma-aseen puhdistuspuikkoa ja puhdista piippu ensin öljytyllä puhdistusmateriaalilla

⇒ Käytä ilma-aseen puhdistuspuikkoa ja puhdista piippu sitten kuivalla puhdistusmateriaalilla, kunnes piipusta ei irtoa enää öljyä tai likaa

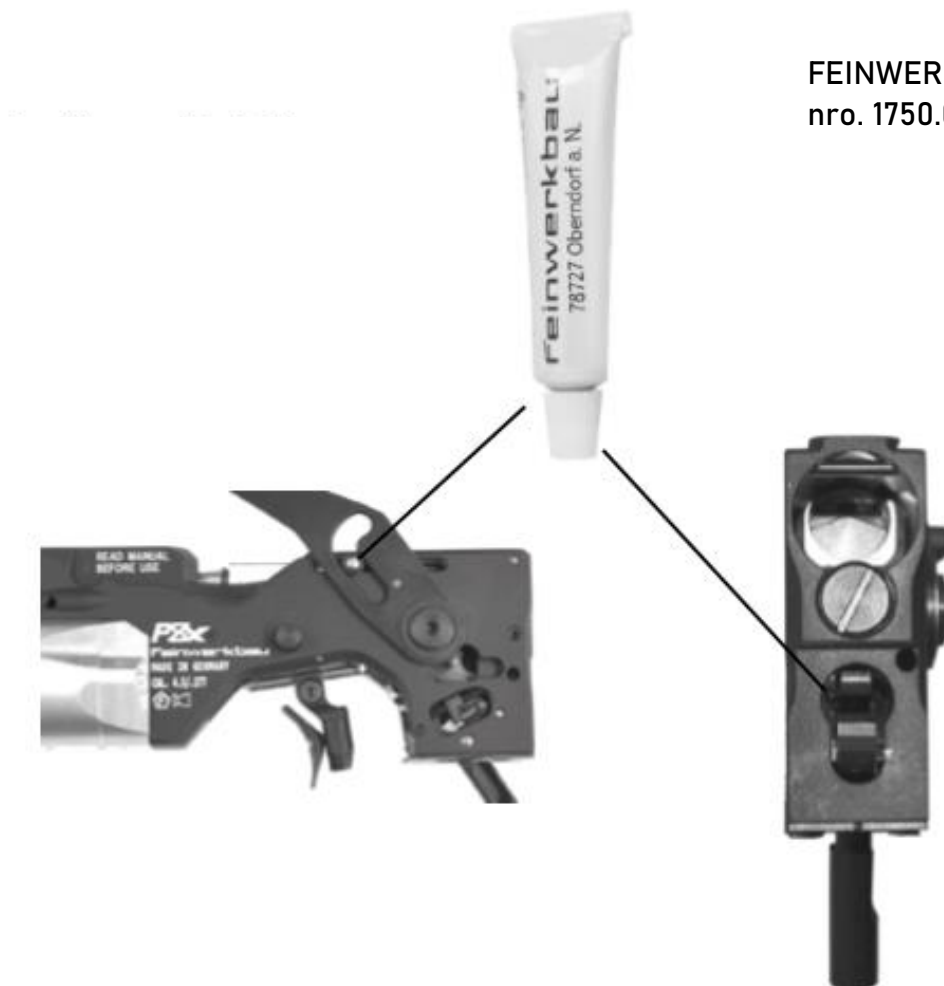
## Piipun öljyminen

Piipun sisäpinta öljytään kevyesti vain, jos asetta ei käytetä pitkään aikaan. Piippu öljytään puhdistuspuikolla ja öljytyllä puhdistusmateriaalilla



**Huomio!**

Ennen amuntaa öljy tulee poistaa piipusta. Se tapahtuu kuivamalla piippu öljystä puhdistuspuikkoa ja kuivaa puhdistusmateriaalia käyttäen.



FEINWERKBAUn erikoirasva  
nro. 1750.010.3