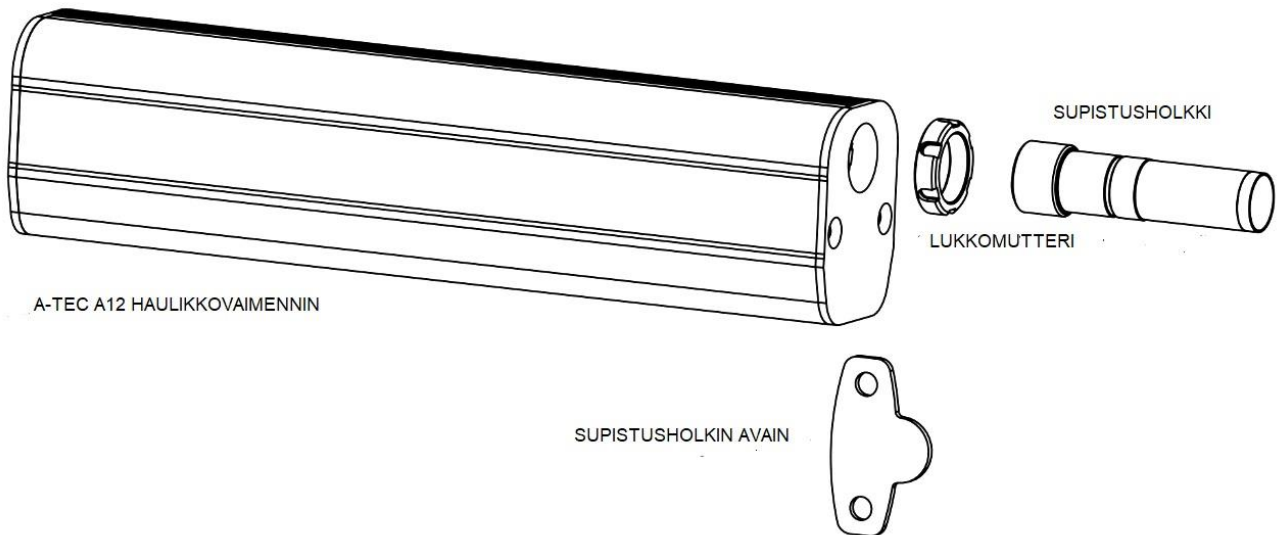


A-TEC A12 HAULIKKOVAIMENNIN KÄYTTÖOHJE

Varoitus: A-TEC A12 vaimennin on tarkoitettu vain 12/70 kaliberin patruunoille, joissa on haulikuppi, haulipanoksen paino enintään 42 g, haulikoko US #2 (3.81 mm) tai pienempi. Älä käytä täyteisiä, jälleenladattuja patruunoita tai patruunoita joiden lähtönopeus on yli 400 m/s.



Ennen A12 vaimentimen kiinnittämistä haulikkoon, supistusholkki tulee asentaa asianmukaisesti paikoilleen vaimentimeen.

- Varmista, että vaimentimen päädyissä etu- ja takapuolella ovat ruuvit (2+2) on kiristetty ja, että vaimentimen sisällä ei ole vieraita esineitä.
- Tarkista, että sinulla on oikea supistusholkki.
- Kierrä supistusholkki vaimentimen takaosassa olevaan kierteeseen niin syväälle, että se pysähtyy kierteen pohjaan.
- Kiristä lukitusmutteri vaimentimen mukana seuraavalla avaimella.
- Kierrä supistusholkillä varustettu A12 vaimennin kiinni haulikon suulla olevaan supistusholkin kierteeseen.
- Löysää lukitusmutteri.
- Käännä vaimennin haluttuun asentoon piipun suhteen.
- Kiristä lukitusmutteri uudelleen.

Purkaminen puhdistusta varten.

- Avaa kaksi ruuvia vaimentimen etupäästä 3 mm kuusiokoloavaimella.
- Työnnä vaimentimen sisäosa taaksepäin ulos vain kohtuullista voimaa käyttäen vaimentimen kuoresta niin, että vaimentimen takalevy erkaantuu putkesta.
- Vedä vaimentimen sisäosat ulos takakautta.
- Puhdista vaimentimen osat asean puhdistukseen tarkoitetuilla aineilla. Älä käytä aineita tai menetelmiä, jotka vahingoittavat alumiiniosia.

Kokoonpano

- Kokoa vaimennin päinvastaisessa järjestyksessä. Älä käytä voimaa, joka vahingoittaa osia.