

Tärkeät ohjeet aseenn käsittelyyn

Vaikka voidaan olettaa, että ampujat yleensä tuntevat seuraavat periaatteet, ne tulee kuitenkin jälleen mainita turvallisuuden vuoksi.

Kaikki ampuma-aseet ovat vaarallisia, niiden säilytyksessä ja käytössä vaaditaan aivan erityistä varovaisuutta.

Myös lataamatonta asetta tulee aina käsitellä niin kuin se olisi ladattu. Älä koskaan laita sormea liipaisimelle, paitsi silloin, kun olet juuri ampumassa. Varmista aina, että ase osoittaa turvalliseen suuntaan. Vain aseenn moitteeton kunto takaa turvallisuuden.

Epäasiallinen käsittely ja aseenn hoitamattomuus voivat haitata aseenn toimintaa ja turvallisuutta. Mekanismin asiankuulumattomalla käsitteilyllä aikaansaadut vauriot, kuten kolmannen osapuolen aiheuttamat vahingoittumiset ja aseeseen tehdyt muutokset, vapauttavat valmistajan takuuvastuusta. (katso kohta "Takuuehdot").

Aseenn korjauksia saavat tehdä vain valtuutetut ammattilaiset.

Aseita tulee säilyttää niin, etteivät ne joudu asiankuulumattomien, erityisesti lasten käsiin. Ampumatarvikkeet tulee aina säilyttää erillään aseesta.

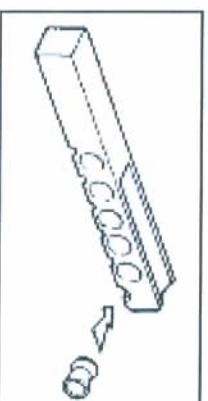
Sisältö:	
1. Tekniset tiedot	3 sivu
2. Lippaan täyttäminen	3
3. Virittäminen, lataaminen ja ampuminen	4
4. Lippaan irrottaminen	5
5. Tähtäimien säädöt	5
6. Liipaisimen ja laukaisun säädöt	5
7. Kanvan säädöt	9
8. Ilmasäiliön vaihtaminen ja täyttäminen	10
9. Puhdistaminen ja hoito	10
10. Takuuehdot	10
11. Varaosakuva	11

1. TEKNISET TIEDOT

Kaliiperi	4,5 mm
Korkeus	148 mm
Pituus	398 mm
Leveys (ilman lippasta)	50 mm
Tähtäinväli, säädettävissä	307 mm - 350 mm
Jyvä	siirrettävissä ja vaihdettavissa
Hahlon leveys ja syvyys portaattomasti säädettävissä	
leveys	2 - 7 mm
Piipun pituus	235 mm
Lippausvastus (etuvedon + laukaisukynnysvastus)	
säädettävissä	n. 400 - 1600g / 200 - 600 g
Täyttöpaine maksimi	200 bar

2. LIPPAAN TÄYTTÖ

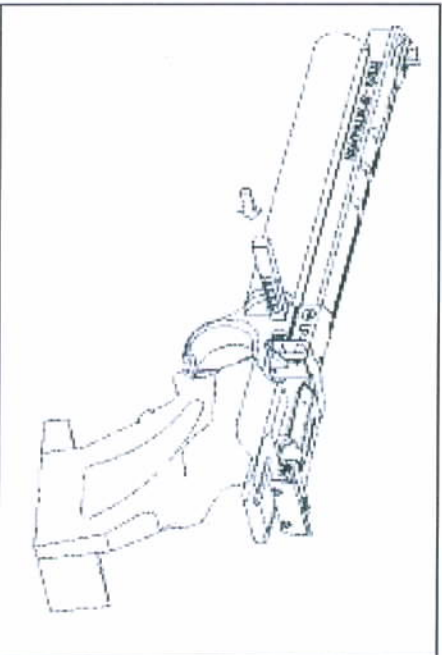
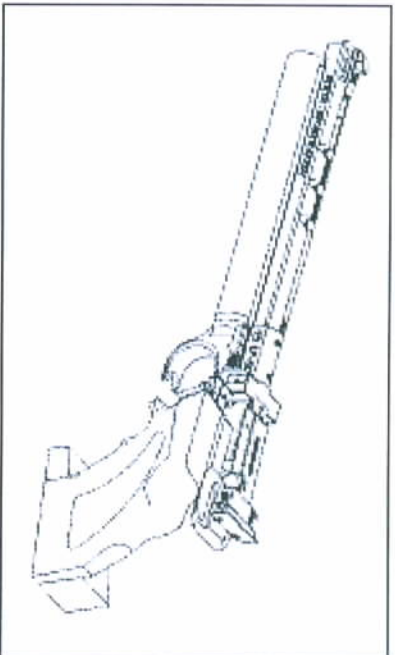
Laita viisi luotia yksitellen lippaan reikiin, kuten kuvassa, niin että luodit ovat täydellisesti lippaan sisällä.



Pistooliin on saatavissa lisävarusteena kertalaukauslipas, jolla varustettuna voit tällä pistoolilla osallistua normaaliin ISSF:n sääntöjen mukaiseen ilmapistoolikiipailuun.

3. VIRITTÄMINEN, LATAAMINEN (LIPPAAN PAIKALLEEN LAITTAMINEN) JA AMPUMINEN

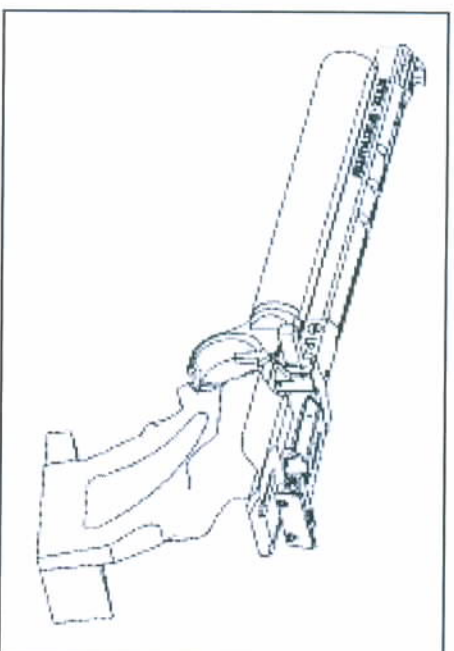
Viritä koneisto työntämällä luisteja vasemmalla ja oikealla samanaikaisesti peukalolla ja etusormella taaksepäin. Lipas voidaan laittaa paikalleen vain kun ase on viritettyä. Lipasta on mahdoton laittaa paikalleen väärin, koska lipkaan uran ja jousen karan tulee sopia yhteen lipaskuilussa.



4. LIPPAAN IRROITTAMINEN

Viiden laukauksen jälkeen lipas on tyhjä. Ase on silti vireessä. Jos painat lipkaan salpaa, mikä on sen alla vasemmalla, lipas voidaan poistaa. Jos olet laukaissut kuudesti, sinun tulee viritätä koneisto uudelleen ennenkuin voit poistaa lipkaan.

Lipas voidaan poistaa myös ampumatta sitä tyhjäksi. Kun painat lipkaan salpaa varmista, ettei lipas lennä ulos.



5. TÄHTÄIMIEN SÄÄDÖT

Takatähtäimen säätöruuveja tulee kiertää seuraavasti:

Osuma ylhäällä — kierrä korkeussäätöruuvia suuntaan H
Osuna alhaalla — kierrä korkeussäätöruuvia suuntaan T

Osuma oikealla — kierrä sivusäätöruuvia suuntaan R
Osuna vasemmalla — kierrä sivusäätöruuvia suuntaan L

Yksi säätöruuvien naksaus siirtää osumaa 1,2 mm 10 m:n ampumamatkalla

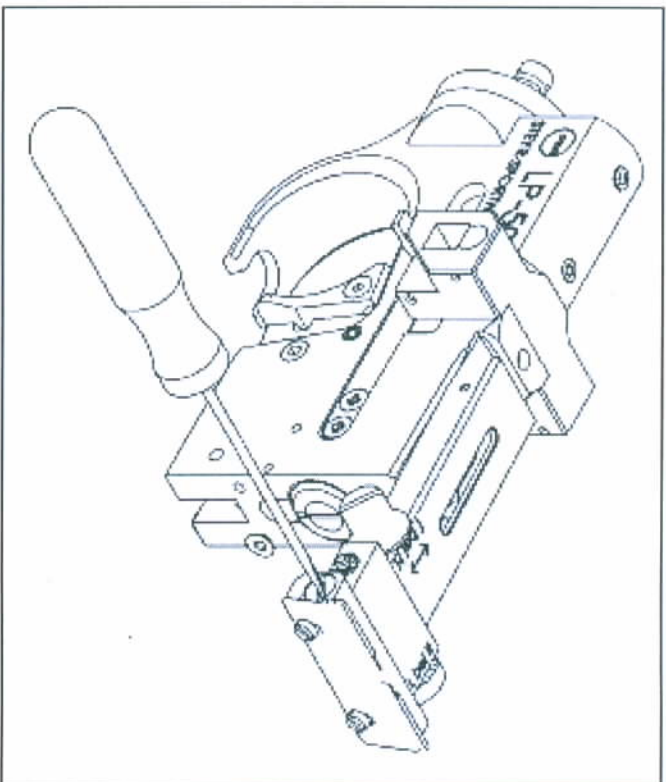
5.1 Jyvän siirtäminen tai vaihtaminen

Jyvän kiinnitysruuvien irrottamisen jälkeen, jyvää voidaan siirtää uuteen kohtaan tai vaihtaa.

5.2 Hahlon säätö

Kiertämällä kuvan osoittamaa ruuvia oikealla tai vasemmalla voidaan hahlon leveyttä säätää 2 mm:stä -7 mm:iin

Hahlon uran syvyys on portaattomasti säädettävissä 1,2 mm:stä 4,0 mm:iin. Avaa hahlon pohjalevyn ruuveja ja aseta se haluamaasi korkeuteen ja kiristä ruuvit.

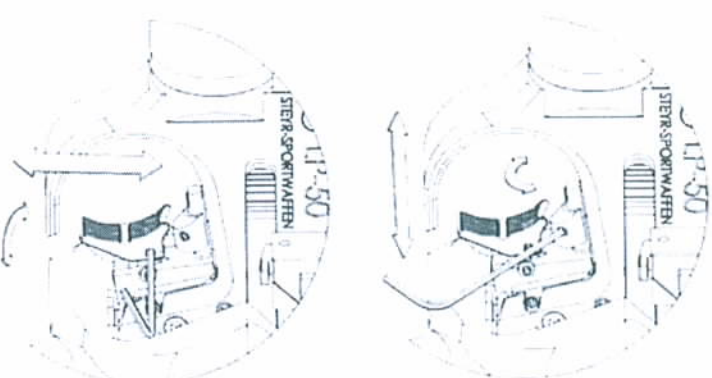


6 LIIPPAISIMEN SÄÄDÖT

HUOMAA! Ennenkuin kosket liippaisimeen varmista ettei ase ole LADATTU.

6.1 Liippaisimen säätö:

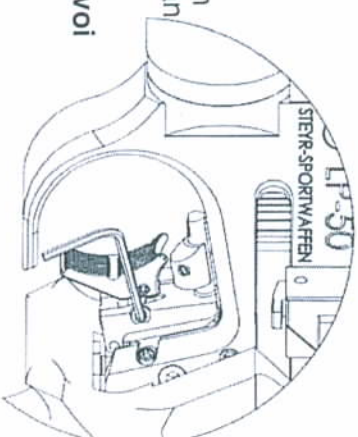
Liippaisimen etäisyys, korkeus ja kulma ovat säädettävissä.



6.2 Liippaisimen pysäyttimen (jälkivedon) säätö

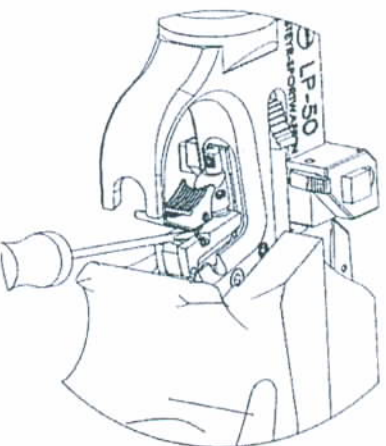
Ruuvien kiertäminen myötäpäivään lyhentää jälkivetoa ja vastapäivään lisää sitä.

HUOMAA: Liian lyhyt jälkiveto voi aiheuttaa liipaisuvastuksen vaihtelua ja laukaisun epämääräisyyttä.



6.3 Liipaisuvastuksen säätö

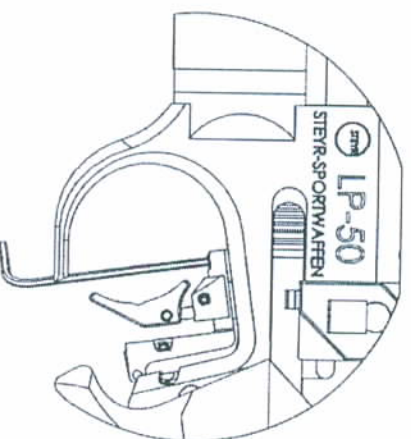
Ruuvin kiertäminen vastapäivään pienentää liipaisuvastusta. Ruuvin kiertäminen myötäpäivään lisää liipaisuvastusta



6.4 Etuvvedon pituuden säätö.

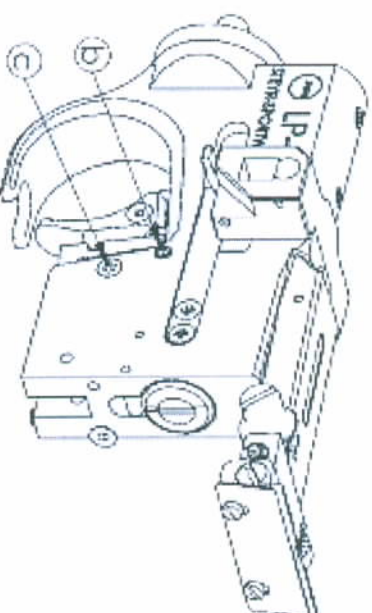
Etuvvedon säätöruuvien kiertäminen myötäpäivään lyhentää etuvetoa. Vastapäivään kiertäminen lisää sitä.

HUOMAA: Liian lyhyt etuveto voi aiheuttaa liipaisuvastuksen vaihtelua ja laukaisun epämääräisyyttä.



6.5 Laukaisukoneiston vaihtaminen

Irrtoita kahva avaamalla sen kiinnitysruuvi kahvan pohjasta. Irrtoita pidätinruuvi (b) ja irroita kiinnitysruuvi (c) irroita täydellinen laukaisukoneisto asean rungosta. Asenna koneisto työntäen samalla virityskorvakeita taakse niin että se asettuu asennusaukon etureunaan vasten. Kiinnitä ruuvit.

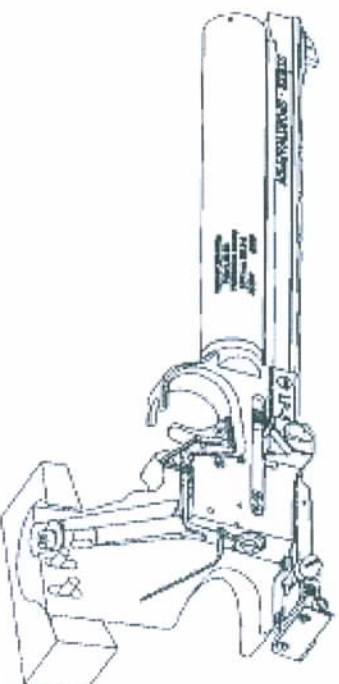


9. Kahvan säädöt

Kahva on säädettävissä ja käännettävissä kaikkiin suuntiin ja se sallii laaja-alaisen säädön ampuma-asennon mukaisesti. Säätöä varten kahva tulee irrottaa.

Säätö tapahtuu pistoolin rungon ala- ja takaosassa olevilla uppokantaisilla kuusiokoloruuveilla (2 mm:n kuusiokoloavain).

HUOMAA: Kahden kuusiokoloruuvien rungon takaosassa tulee olla aina vähintään 2,5 mm ulkona rungosta, se varmistaa, että luodinnopeuden säätöruuvi on vapaana.



8. Ilmasynterinin (-säiliön) vaihtaminen ja täyttö

Tulee toimia maan (Suomen) lakeja ja säädöksiä noudattaen. Ilmasynterit tulee tarkistuttaa valmistajalla kymmenen vuoden kuluttua, muutoin heidän tuotevastuunsa päättyy. Turvallisuus syyistä aseeseen lipas tulee irroittaa ennenkuin säiliö kierretään irti tai kiinni. Ilmasynterivoidaan irroittaa ja kiinnittää koska vaan ilman että sitä tarvitsee tyhjentää.

Maahantuojan huomautus: Älä kierrä säiliötä kiinnipäin, jos olet kiertänyt sitä aukkipäin, ennenkuin olet kiertänyt niin paljon että paine on purkaantunut paineenalennusventtiilistä tai täyttöliittimestä, muutoin O-renkas voi vahingoittua ennenaikaisesti!

VAROITUS: Älä peukaloi säiliötä tai venttiiliä koska se voi aiheuttaa vahingon tai vamman.

Ilmasynterinin saa täyttää vain 200 bar paineeseen.

Ilmasynterinin täyttöön voit käyttää:

- käyttäen täyttöpulloa
- käyttäen käsipumppua
- käyttäen kompressoria

9. Puhdistaminen ja hoito

Ase toimii normaalissa ampumakäytössä ilman huoltoa ja sitä ei tarvitse siksi öljytää.

Ainoastaan O-renkas säiliön kiinnityskarassa ja täyttöliittimessä tulee voidella kevyesti erikoisvoiteluaineella (hapoton silikonirasva) aina noin 1000:n laukauksen jälkeen. Tämä lisää O-renkaiden elinikää. Puhdistusta piippu ampumalla muutamia puhdistustulppia piipun läpi.

10. Takuu

Takuuaika on kaksi vuotta

Takuu ei koske: kahvaa eikä O-renkaita, eikä force majeure -olosuhteita, eikä vikoja jotka on aiheutuneet epäasiallisesta käsittelystä tai huollon laiminlyönnistä, tai jos asetta on korjattu, konseistettu tai muunnettu henkilöiden tai korjaamoiden toimesta, joilla ei ole Steyr Sportwaffen GmbH:n valtuutusta.

LP-50

